

Elektromagnetisk forsterker type M2000

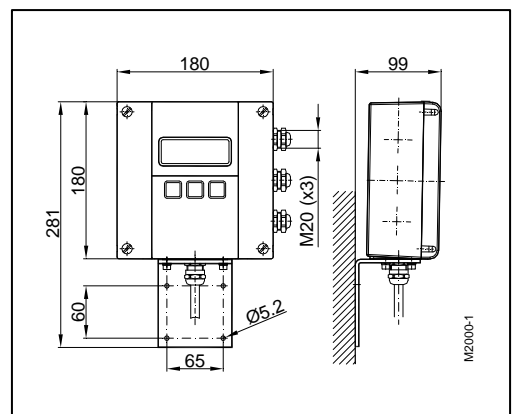
For alle målerør



- Nøyaktighet $\pm 0,25\%$
- Flow område 0,03 – 12 m/s
- DN6 – DN2000
- LCD display
- Power supply 85 – 265 VAC / 24 VDC / 9 – 36 DC
- IP67 hus
- USB interface

Beskrivelse

Forsterker type M2000 er egnet for flow måling i en eller begg retninger for væsker med konduktivitet $> 5 \mu\text{S/cm}$ ($> 20 \mu\text{S/cm}$ for demineralisert vann). M2000 viser høy nøyaktighet, er enkel i bruk og kan benyttes for ett stort spekter av flow applikasjoner. 4-linjers display viser aktuell flow, daglig og komplett informasjon, og alarm beskjeder. Standard forsterker har 4 programmerbare digitale utganger, en digital input, power utgang og USB interface. Integreerte test verktøy for enkel igangkjøring / service



Måle prinsipp

Elektromagnetiske mengdemålere tilbys i dimensjoner fra DN 6mm - 2000mm, og krever en minimums ledningsevne i mediet. Konstruksjonen består av et innvendig målerør i ikke-ledende materiale belagt med et isolerende belegg(liner). Spoler som ligger utenpå det innvendige målerøret generer et magnetfelt innvendig i målerøret. Når det ledende mediet beveger seg i røret induiseres en spenning over metallelektroder montert innvendig i målerøret. Desto høyere hastighet desto høyere induisert spenning.

For optimale måleresultat kreves en fullt utviklet flowprofil. Rettstrekninger foran og etter målerøret er da nødvendig. Ved installasjon i ikke-ledende prosess rør må jordingsskiver/-flenser benyttes dersom måleren ikke har innebygde jordingselektroder.

Teknisk data

| | |
|--------------------------|--|
| Power supply | 85 – 265 VAC, 45 – 65 Hz, <20 VA, opsjon, 24VDC eller 9-32 VDC |
| Analog utgang | 0/4 - 20 mA, ≤800 ohm, flow retning vises i display via separat status utgang |
| Pulse /frekvens utgang | 24 V aktiv, 20 mA, 30 V passiv, 100 mA (open collector) maks. 10 kHz |
| Status utgang | min./maks. alarm, forhåndsvalg for måler, flow retning, feil meldinger |
| Medie kontroll | Separat elektrode |
| Programmering | 3 knapper i front |
| Interface | USB |
| Flow område | 0,03 – 12 m/s |
| Nøyaktighet | ≥0,5 m/s bedre en ±0,25% av aktuell flow <0,5 m/s ±1,25 mm/s av aktuell flow |
| Repeterbarhet | 0,1% |
| Flow retning | en eller begge retninger |
| Puls lengde | Programmer bar, opp til 10 s |
| Utganger | kortslutning sikker og galvanisk isolert |
| Lav flow alarm (cut off) | 0-10% |
| Display | LCD, 4 linjer / 20 siffer, lys, aktuell mengde, 2 totaltellere, status i display |
| Hus | Pulver lakkert aluminium |
| IP grad | IP67 |
| Kabel inganger | Power og signal kabel (utganger) 3 x M20 nipler |
| Signal kabel | Fra detektor M20 |
| område temperatur | -20°C up to +60°C |

Detector type II

Flenset prosess tilslutning



*Opp til DN2000 på forespørsel

Lagerførte modeller har byggelengde etter standard ISO 13359

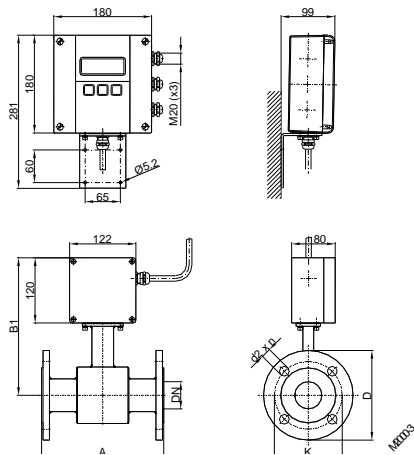
Tekniske data

| | | | |
|---|---|------------|--------------------|
| Dimensjoner | DN 6 – 2000 (1/4" ... 80") | | |
| Prosess tilslutning | flens: DIN, ANSI, JIS, AWWA, etc | | |
| Nominelt trykk | Opp til PN 100 | | |
| IP grad | IP67, opsjon IP68 | | |
| Min. ledningsevne | 5 µS/cm (20 µS/cm for demineralisert vann) | | |
| Liner materialer | Hard/myk gummi | fra DN 25 | 0°C up to +80°C |
| | PTFE | DN 6 – 600 | -40°C up to +150°C |
| | Halar (ECTFE) | fra DN 300 | -40°C up to +150°C |
| Elektrode materialer | Hastelloy C (standar), Tantal Platinum / Gold plated, Platinum / Rhodium | | |
| Hus | Stål / opsjon stainless steel | | |
| Bygge lengder etter standard: ISO 13359 | DN 6 – 10 | 170 mm | |
| | DN 15 – 80 | 200 mm | |
| | DN 100 – 125 | 250 mm | |
| | DN 150 | 300 mm | |
| | DN 200 | 350 mm | |
| | DN 250 | 450 mm | |
| | DN 300 | 500 mm | |
| | DN 350 | 550 mm | |
| | DN 400 – 700 | 600 mm | |
| | DN 750 – 1000 | 800 mm | |
| DN 1200 – 1400 | 1000 mm | | |

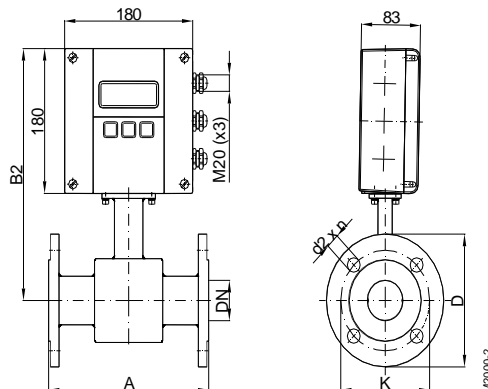
Detektor type II

Flenset prosess tilslutning

Splitt versjon



Kompakt versjon



Dimensjoner

| DN | | A Std* | A ISO** | B1 | B2 | med ANSI-flenser | | | med DIN-flenser | | |
|------|--------|--------|---------|------|------|------------------|--------|-----------|-----------------|------|---------|
| | | | | | | Ø D | Ø K | Ø d2xn | Ø D | Ø K | Ø d2xn |
| 6 | 1/4" | 170 | --- | 228 | 288 | 88,9 | 60,3 | 15,9 x 4 | 90 | 60 | 14 x 4 |
| 8 | 3/10" | 170 | --- | 228 | 288 | 88,9 | 60,3 | 15,9 x 4 | 90 | 60 | 14 x 4 |
| 10 | 3/8" | 170 | --- | 228 | 288 | 88,9 | 60,3 | 15,9 x 4 | 90 | 60 | 14 x 4 |
| 15 | 1/2" | 170 | 200 | 238 | 298 | 88,9 | 60,3 | 15,9 x 4 | 95 | 65 | 14 x 4 |
| 20 | 3/4" | 170 | 200 | 238 | 298 | 98,4 | 69,8 | 15,9 x 4 | 105 | 75 | 14 x 4 |
| 25 | 1" | 225 | 200 | 238 | 298 | 107,9 | 79,4 | 15,9 x 4 | 115 | 85 | 14 x 4 |
| 32 | 1 1/4" | 225 | 200 | 253 | 313 | 117,5 | 88,9 | 15,9 x 4 | 140 | 100 | 18 x 4 |
| 40 | 1 1/2" | 225 | 200 | 253 | 313 | 127 | 98,4 | 15,9 x 4 | 150 | 110 | 18 x 4 |
| 50 | 2" | 225 | 200 | 253 | 313 | 152,4 | 120,6 | 19 x 4 | 165 | 125 | 18 x 4 |
| 65 | 2 1/2" | 280 | 200 | 271 | 331 | 177,8 | 139,7 | 19 x 4 | 185 | 145 | 18 x 4 |
| 80 | 3" | 280 | 200 | 271 | 331 | 190,5 | 152,4 | 19 x 4 | 200 | 160 | 18 x 8 |
| 100 | 4" | 280 | 250 | 278 | 338 | 228,6 | 190,5 | 19 x 8 | 220 | 180 | 18 x 8 |
| 125 | 5" | 400 | 250 | 298 | 358 | 254 | 215,9 | 22,2 x 8 | 250 | 210 | 18 x 8 |
| 150 | 6" | 400 | 300 | 310 | 370 | 279,4 | 241,3 | 22,2 x 8 | 285 | 240 | 22 x 8 |
| 200 | 8" | 400 | 350 | 338 | 398 | 342,9 | 298,4 | 22,2 x 8 | 340 | 295 | 22 x 12 |
| 250 | 10" | 500 | 450 | 362 | 422 | 406,4 | 361,9 | 25,4 x 12 | 395 | 350 | 22 x 12 |
| 300 | 12" | 500 | 500 | 425 | 485 | 482,6 | 431,8 | 25,4 x 12 | 445 | 400 | 22 x 12 |
| 350 | 14" | 500 | 550 | 450 | 510 | 533,4 | 476,2 | 28,6 x 12 | 505 | 460 | 22 x 16 |
| 400 | 16" | 600 | 600 | 475 | 535 | 596,9 | 539,7 | 28,6 x 16 | 565 | 515 | 26 x 16 |
| 450 | 18" | 600 | --- | 500 | 560 | 635,0 | 577,8 | 31,7 x 16 | 615 | 565 | 26 x 20 |
| 500 | 20" | 600 | --- | 525 | 585 | 698,5 | 635,0 | 31,7 x 20 | 670 | 620 | 26 x 20 |
| 550 | 22" | 600 | --- | 550 | 610 | 749,3 | 692,1 | 34,9 x 20 | --- | --- | --- |
| 600 | 24" | 600 | --- | 588 | 648 | 812,8 | 749,3 | 34,9 x 20 | 780 | 725 | 30 x 20 |
| 650 | 26" | 600 | --- | 613 | 673 | 869,9 | 806,4 | 34,9 x 24 | --- | --- | --- |
| 700 | 28" | 600 | --- | 625 | 685 | 927,1 | 863,6 | 35,1 x 28 | 895 | 840 | 30 x 24 |
| 750 | 30" | 800 | --- | 650 | 710 | 984,2 | 914,4 | 34,9 x 28 | --- | --- | --- |
| 800 | 32" | 800 | --- | 683 | 743 | 1060,5 | 977,9 | 41,3 x 28 | 1015 | 950 | 33 x 24 |
| 850 | 34" | 800 | --- | 708 | 768 | 1111,2 | 1028,7 | 41,3 x 32 | --- | --- | --- |
| 900 | 36" | 800 | --- | 725 | 785 | 1168,4 | 1085,8 | 41,3 x 32 | 1115 | 1050 | 33 x 28 |
| 950 | 38" | 800 | --- | 750 | 810 | 1238,3 | 1149,4 | 41,3 x 32 | --- | --- | --- |
| 1000 | 40" | 800 | --- | 790 | 850 | 1346,2 | 1257,3 | 41,3 x 36 | 1230 | 1160 | 36 x 28 |
| 1200 | 48" | 1000 | --- | 900 | 960 | 1511,5 | 1422,4 | 41,3 x 44 | 1455 | 1380 | 39 x 32 |
| 1350 | 54" | 1000 | --- | 975 | 1035 | 1682,8 | 1593,9 | 47,8 x 44 | --- | --- | --- |
| 1400 | 56" | 1000 | --- | 1000 | 1060 | --- | --- | --- | 1675 | 1590 | 42 x 36 |

| | | |
|------------------|-------------------|------------------|
| med ANSI-flenser | fra DN 6 - 1400 | med ANSI-flenser |
| med DIN flenser | fra DN 6 - 200 | med DIN flenser |
| | fra DN 250 - 1400 | |
| | * Std | **ISO 13359 |

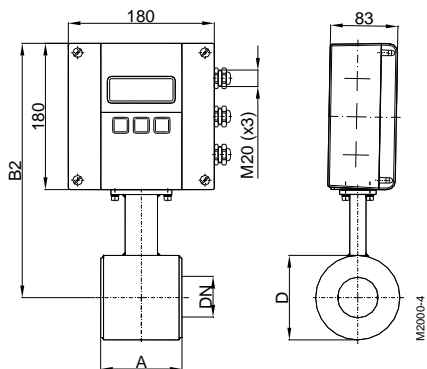
*Opp til DN2000 på forespørsel

Lagerførte modeller har byggelengde etter standard ISO 13359

Detektor type III

Wafer tilslutning

Kompakt versjon

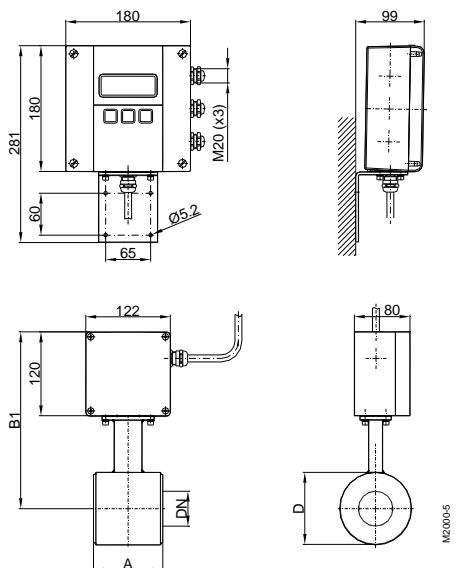


Detektor type III for innspenning mellom flenser er ofte benyttet grunnet den korte byggelengden. Leveres med PTFE lining, detektor type III er etter standard nominelt trykk PN40

Teknisk data

| | | |
|----------------------|---|--------|
| Dimensjoner | DN 25 – 100 (1" ... 4") | |
| Prosess tilslutning | Wafer tilslutning (monteres mellom flenser) | |
| Nominelt trykk | PN 40 | |
| IP grad | IP67, optional IP68 | |
| Min. ledningsevne | 5 μ S/cm (20 μ S/cm for demineralisert vann) | |
| Liner materialer | PTFE | |
| Elektrode materialer | Hastelloy C (Standar) Tantal Platinum / gull-belagt Platinum / Rhodium | |
| Hus | Carbon stål / opsjon stainless steel | |
| Bygge lengde | DN 25 – 50 | 100 mm |
| | DN 65 – 100 | 150 mm |

Splitt versjon

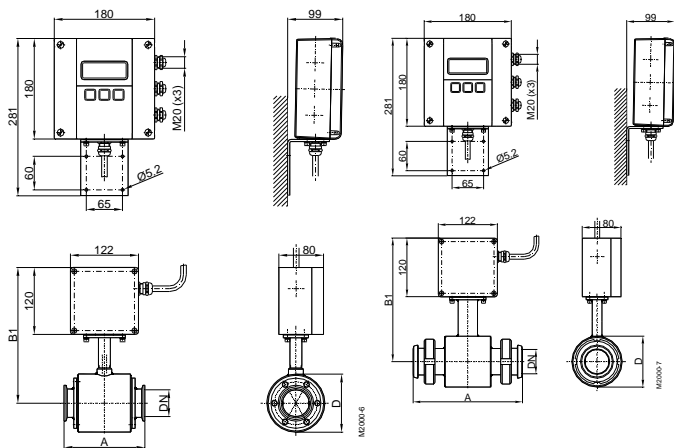


Dimensjoner (mm)

| DN | | A | B1 | B2 | D |
|-------|--------|-----|-----|-----|-----|
| 25 | 1" | 100 | 238 | 184 | 74 |
| 32 | 1 1/4" | 100 | 243 | 189 | 84 |
| 40 | 1 1/2" | 100 | 248 | 194 | 94 |
| 50 | 2" | 100 | 253 | 199 | 104 |
| 65 | 2 1/2" | 150 | 266 | 212 | 129 |
| 80 | 3" | 150 | 271 | 217 | 140 |
| 100 | 4" | 150 | 279 | 225 | 156 |
| PN 40 | | | | | |

Sanitær dekor

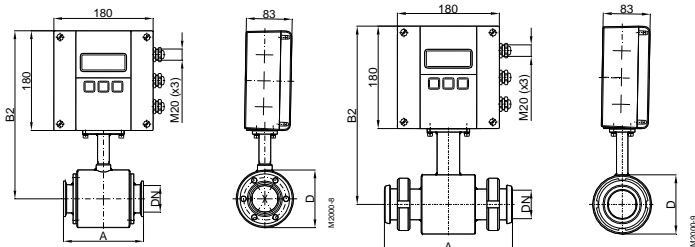
TriClamp® DIN 11851 splitt versjon



Teknisk data

| | | | |
|-----------------------|--|-----------------|--------|
| Dimensjoner | DN 10 - 100 (3/8" ... 4") | | |
| Prosess tilslutninger | Tri-Clamp®, DIN 11851, ISO 2852, etc. | | |
| Nominelt trykk | PN 10/16 | | |
| IP grad | IP67, opsjon IP68 | | |
| Min. Ledningsevne | 5 µS/cm (20 µS/cm for demineralized water) | | |
| Liner materialer | PTFE/PFA | -40°C to +150°C | |
| Elektrode materialer | Hastelloy C (Standard) Tantal Platinum / Gold plated Platinum / Rhodium | | |
| Hus | Carbon steel / optional stainless steel | | |
| Bygge lengder | Tri-Clamp® tilslutning | DN 10 – 50 | 145 mm |
| | | DN 65 – 100 | 200 mm |

TriClamp® DIN 11851 splitt versjon



Type food Tri-Clamp®

| DN | | A | B1 | B2 | D |
|-------|--------|------------------|-----|-----|-----|
| 10 | 3/8" | 145 | 228 | 174 | 74 |
| 15 | 1/2" | 145 | 228 | 174 | 74 |
| 20 | 3/4" | 145 | 228 | 174 | 74 |
| 25 | 1" | 145 | 228 | 174 | 74 |
| 40 | 1 1/2" | 145 | 238 | 184 | 94 |
| 50 | 2" | 145 | 243 | 189 | 104 |
| 65 | 2 1/2" | 200 | 256 | 202 | 129 |
| 80 | 3" | 200 | 261 | 207 | 140 |
| 100 | 4" | 200 | 269 | 215 | 156 |
| PN 10 | | dimensjoner (mm) | | | |

Sanitær detektorer er utviklet for mat applikasjoner. Denne modellen er tilgjengelig med Tri-Clamp®, DIN 11851, ISO 2852 prosess tilslutninger, samt spesial tilslutninger. Sanitær detektorer leveres med stainless steel detektor hus og PTFE/PFA lining.

Type food DIN 11851

| DN | | A | B1 | B2 | D |
|-------|--------|------------------|-----|-----|-----|
| 10 | 3/8" | 170 | 238 | 184 | 74 |
| 15 | 1/2" | 170 | 238 | 184 | 74 |
| 20 | 3/4" | 170 | 238 | 184 | 74 |
| 25 | 1" | 225 | 238 | 184 | 74 |
| 32 | 1 1/4" | 225 | 243 | 189 | 84 |
| 40 | 1 1/2" | 225 | 248 | 194 | 94 |
| 50 | 2" | 225 | 253 | 199 | 104 |
| 65 | 2 1/2" | 280 | 266 | 212 | 129 |
| 80 | 3" | 280 | 271 | 217 | 140 |
| 100 | 4" | 208 | 279 | 225 | 156 |
| PN 16 | | dimensjoner (mm) | | | |