



figura / figure

234

przyłącza / ends
kształt / formkołnierze / flanged
prosty / straight

ZAWÓR MIESZKOWY
BELLOW SEALED STOP VALVE



material <i>material</i>	ciśnienie nominalne <i>nominal pressure</i>	średnica nominalna <i>nominal diameter</i>	max. temperatura <i>max temperature</i>
A żeliwo szare <i>grey cast iron</i>	C 16 bar	DN 15-250	300°C
C żeliwo sferoidalne <i>nodular cast iron</i>	C 16 bar D 25 bar	DN 15-200	350°C
F staliwo <i>cast steel</i>	E 40 bar	DN 15-200	400°C



zgodnie z dyrektywą ciśnieniową 97/23/EC
correspond to the pressure equipment directive 97/23/EC

znakowanie CE dla DN≥32
marking CE for Dn≥32

CECHY / FEATURES

- wysoki stopień szczelności (klasa szczelności - A wg EN - 12266 - 1)
- zwarta zabudowa
- bezpieczny ekologicznie
- próby i badania wg EN - 12266 - 1
- kołnierze owiercone wg EN 1092-2 dla materiału kadłuba A, C
- kołnierze owiercone wg EN 1092-1 dla materiału kadłuba F
- długość zabudowy wg EN 558-1 szereg 1
- high tightness (leakproofness class - A acc. EN -12266 - 1)
- compact settlement
- environment-friendly
- tests acc. EN - 12266 - 1
- flanges drilled according to EN 1092-2 for body material A, C
- flanges drilled according to EN 1092-1 for body material F
- face-to-face dimension according to EN 558-1 series 1

ZASTOSOWANIE / APPLICATION

- instalacje wody gorącej i zimnej
- instalacje pary wodnej
- czynniki obojętne
- hot and cold water plants
- steam plants
- neutral fluids

Zastrzega się prawo do zmian konstrukcyjnych / Data given can be changed without notice.

Wydanie/ Edition 04/2009



figura / figure

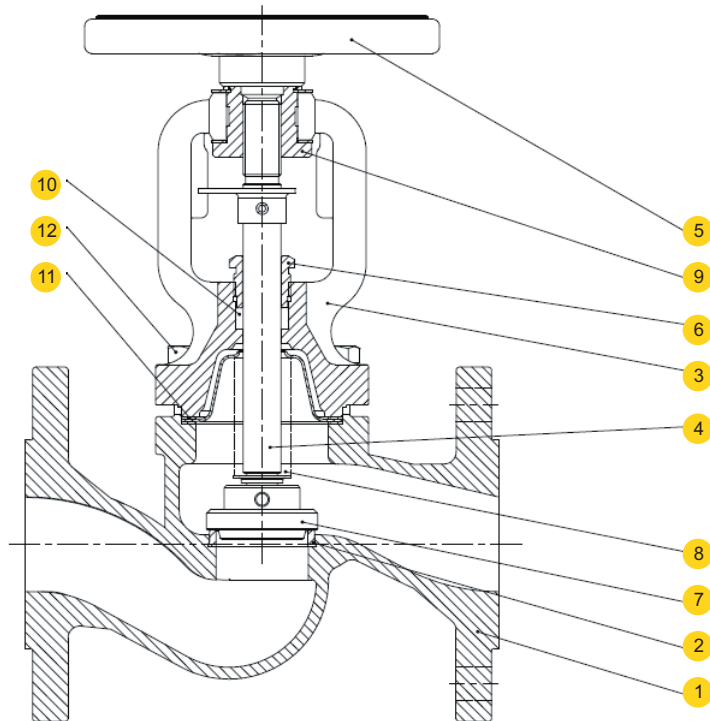
234

przyłącza / ends
kształt / form

kolnierowe / flanged
prosty / straight

MATERIAŁY / MATERIALS

wykonanie/ type 01;04



wykonanie/ type 71

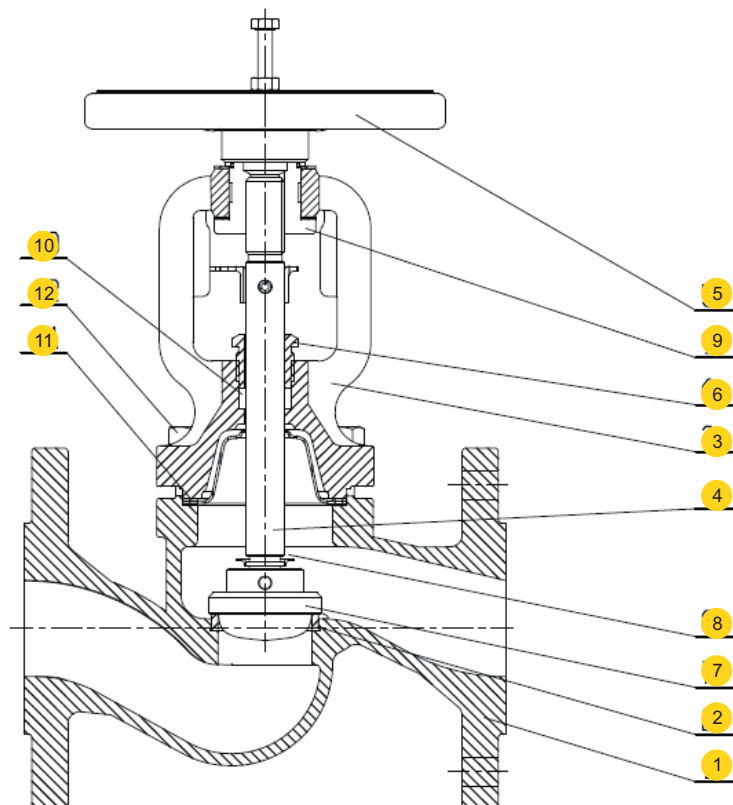




figura / figure

234

przyłącza / *ends*
kształt / *form*kolnierzone / *flanged*
prosty / *straight*MATERIAŁY / *MATERIALS*

	figura/ figure	234A	234C	234F
	wykonanie/ type	01; 04; 71	01; 04; 71	01
1	kadłub/ <i>body</i>	EN – GJL-250 JL1040	EN – GJS400 - 18-LT JS1025	GP240GH
2	pierścień kadłuba/ <i>seat ring</i>	X12Cr13 1.4006		-
3	pokrywa/ <i>bonnet</i>	EN – GJS400 - 18-LT Js1025		GP240GH
4	trzcień/ <i>stem</i>	X20Cr13 1.4021		
5	kółko ręczne/ <i>hand-wheel</i>	stal/ <i>steel</i>		żeliwo/ <i>cast iron</i>
6	dławik/ <i>gland</i>	11SMnPb30		
7	grzyb/ <i>disc</i>	X20Cr13 1.4021		
8	mieszek/ <i>bellow</i>	X6CrNiMoTi-17-12-2		
9	tulejka/ <i>sleeve</i>	11SMnPb30		
10	uszczelnienie dławnicy/ <i>gland packing</i>	grafit/ <i>graphite</i>		
11	uszczelka pokrywy/ <i>bonnet gasket</i>	grafit+CrNiSi/ <i>graphite+CrNiSi</i>		
12	śruba z łbem 6kt./ <i>hexagon bolt</i>	8.8	A2-70	
	max. temperatura/ <i>max. temperature</i>	300°C	350°C	400°C



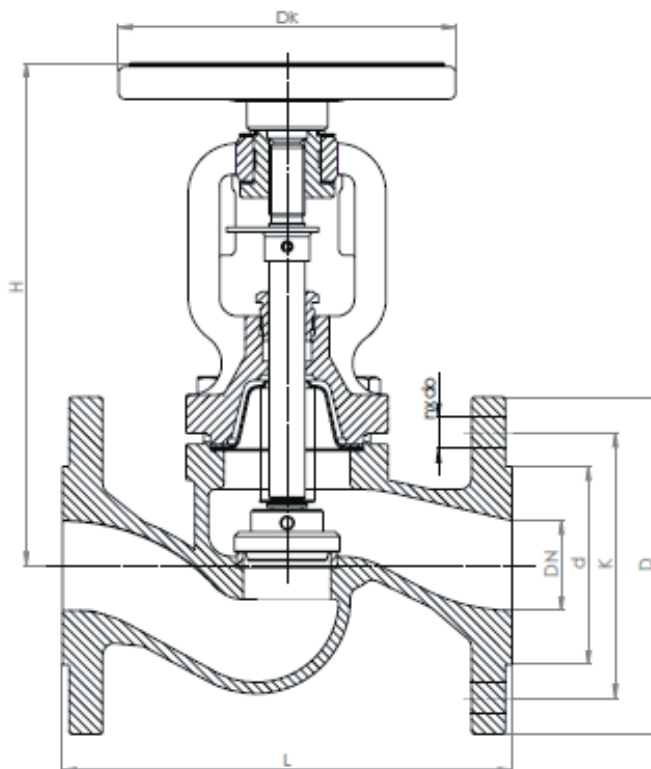
figura / figure

234

przyłącza / ends
kształt / form

kolnierowe / flanged
prosty / straight

WYMIARY / DIMENSIONS



DN	PN 16				PN 25				PN 16,25				type 71				PN 40																
	D	d	K	n x	D	d	K	n x	Dk	h	L	H	Kvs		Kvs		D	d	K	n x	Dk	h	L	H	Kvs		Kvs						
mm														m³/h	kg	m³/h	kg															m³/h	kg
15	95	46	65	4x14	95	46	65	4x14	125	5	130	178	5,9	3,2	3,4	3,2	95	45	65	4x14	120	6	130	189	4,3	4,3							
20	105	56	75	4x14	105	56	75	4x14	125	5	150	178	7,4	3,9	6,3	3,9	105	58	75	4x14	120	6	150	189	7,0	5,1							
25	115	65	85	4x14	115	65	85	4x14	125	7	160	193	13,0	4,6	9,4	5,0	115	68	85	4x14	120	6	160	189	11,0	5,8							
32	140	76	100	4x19	140	76	100	4x19	125	8	180	201	18,0	6,5	16,0	6,7	140	78	100	4x18	160	10	180	220	17,5	9,5							
40	150	84	110	4x19	150	84	110	4x19	150	10	200	224	30,0	9,0	26,0	9,3	150	88	110	4x18	160	10	200	220	27,0	9,8							
50	165	99	125	4x19	165	99	125	4x19	150	13	230	228	41,0	11,0	40,0	11,5	165	102	125	4x18	195	16,5	230	295	47,0	17,5							
65	185	118	145	4x19	185	118	145	8x19	175	17	290	270	79,0	15,8	70,0	16,3	185	122	145	8x18	195	16,5	290	295	68,0	20,5							
80	200	132	160	8x19	200	132	160	8x19	200	20	310	295	115	20,5	106	21,4	200	138	160	8x18	280	25	310	368	116	34,0							
100	220	156	180	8x19	235	156	190	8x23	250	25	350	321	181	35,0	170	36,0	220	158	180	8x22	280	25	350	368	162	44,0							
125	250	184	210	8x19	270	184	220	8x28	300	32	400	388	225	49,0	245	51,5	250	188	220	8x26	350	40	400	523	250	77,0							
150	285	211	240	8x23	300	211	250	8x28	400	38	480	448	364	76,0	360	78,0	285	212	240	8x26	350	40	480	523	364	110							
200	340	266	295	12x23	360	274	310	12x28	500	50	600	575	725	130,5	-	130,5	-	-	-	-	-	-	-	-	-	-	-	-	-	-	-		
250	405	319	355	12x28	-	-	-	-	500	63	730	645	-	210	-	-	-	-	-	-	-	-	-	-	-	-	-	-	-	-	-		

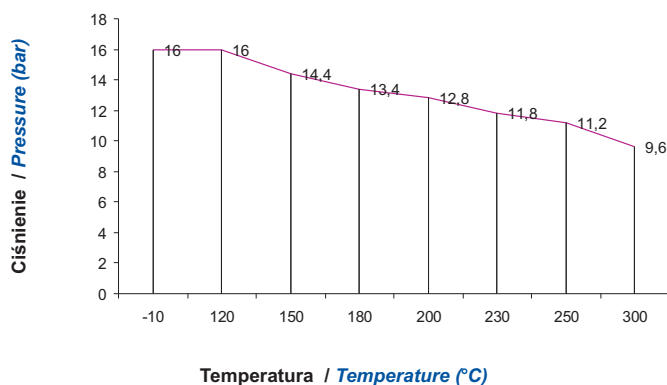
Zastrzega się prawo do zmian konstrukcyjnych / Data given can be changed without notice.

Wydanie / Edition 04/2009

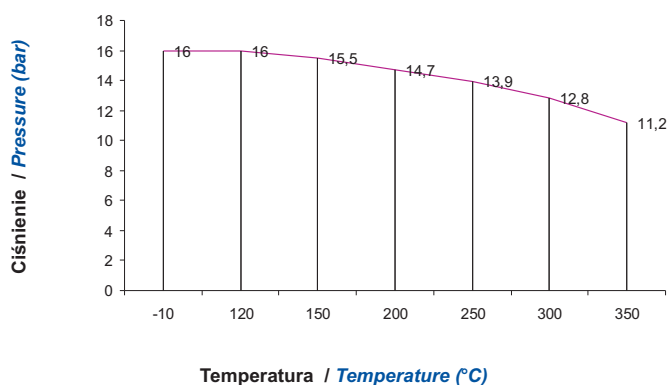


figura / figure

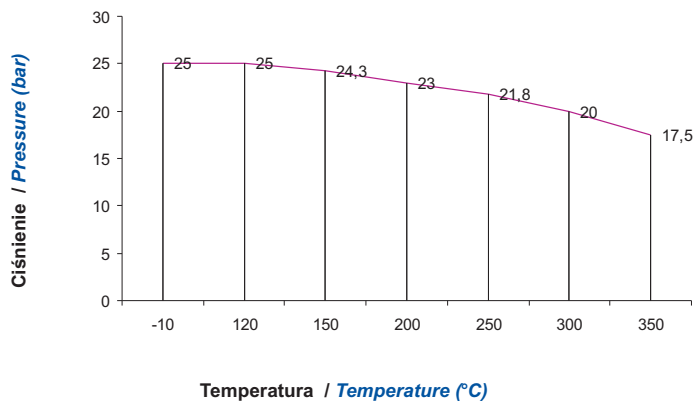
234

przyłącza / ends
kształt / formkolnierowe / flanged
prosty / straightZALEŻNOŚĆ TEMPERATURY OD CIŚNIENIA / *PRESSURE-TEMPERATURE RATINGS*

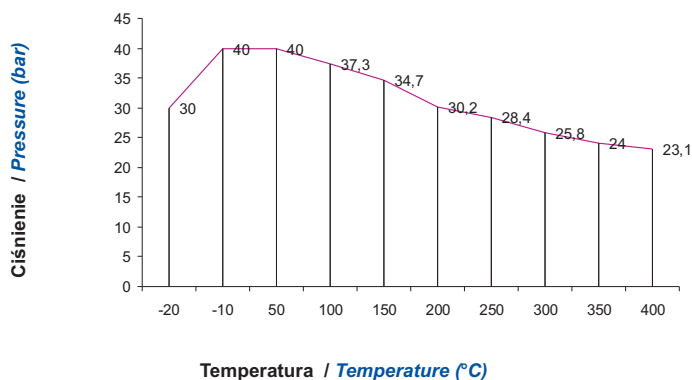
Obszar dopuszczalnych parametrów pracy
Allowed working conditions range
PN 16 EN-GJL-250



Obszar dopuszczalnych parametrów pracy
Allowed working conditions range
PN 16 EN-GJS-400-18-LT



Obszar dopuszczalnych parametrów pracy
Allowed working conditions range
PN 25 EN-GJS-400-18-LT



Obszar dopuszczalnych parametrów pracy
Allowed working conditions range
PN 40 GP24GH 1.0619



figura / figure

234

przyłącza / ends
kształt / form

kolnierowe / flanged
prosty / straight

WYKONANIA / TYPES

figura figure	materiał kadłuba body material	średnica nominalna nominal diameter DN	ciśnienie nominalne nominal pressure PN	wykonanie type
234	A żeliwo szare gray iron EN-GJL-250	15-150 mm	C 16bar	01 Tmax 300 °C • grzyb połączony z mieszkim • trzpień, grzyb, mieszek i pierścień kadłuba - stal nierdzewna disc connected with bellow • stem, disc, bellow and seat ring - stainless steel
		200-250 mm	C 16bar	04 Tmax 300 °C • grzyb odciążający połączony z mieszkim • trzpień, grzyb, mieszek i pierścień kadłuba - stal nierdzewna balancing disc connected with bellow • stem, disc, bellow and seat ring - stainless steel
		15-200 mm	C 16bar	71 Tmax 300 °C • grzyb dławiący połączony z mieszkim • trzpień, grzyb, mieszek i pierścień kadłuba - stal nierdzewna throttling disc connected with bellow • stem, disc, bellow and seat ring - stainless steel
	C żeliwo sferoidalne nodular cast iron EN-GJS-400-18- LT	15-150 mm	C 16bar	01 Tmax 350 °C • grzyb połączony z mieszkim • trzpień, grzyb, mieszek i pierścień kadłuba - stal nierdzewna disc connected with bellow • stem, disc, bellow and seat ring - stainless steel
		200 mm	C 16bar	04 Tmax 350 °C • grzyb odciążający połączony z mieszkim • trzpień, grzyb, mieszek i pierścień kadłuba - stal nierdzewna balancing disc connected with bellow • stem, disc, bellow and seat ring - stainless steel
		15-200 mm	C 16bar	71 Tmax 350 °C • grzyb dławiący połączony z mieszkim • trzpień, grzyb, mieszek i pierścień kadłuba - stal nierdzewna throttling disc connected with bellow • stem, disc, bellow and seat ring - stainless steel
		15-150 mm	D 25bar	01 Tmax 350 °C • grzyb połączony z mieszkim • trzpień, grzyb, mieszek i pierścień kadłuba - stal nierdzewna disc connected with bellow • stem, disc, bellow and seat ring - stainless steel
		200 mm	D 25bar	04 Tmax 350 °C • grzyb odciążający połączony z mieszkim • trzpień, grzyb, mieszek i pierścień kadłuba - stal nierdzewna balancing disc connected with bellow • stem, disc, bellow and seat ring - stainless steel
		15-200 mm	D 25bar	71 Tmax 350 °C • grzyb dławiący połączony z mieszkim • trzpień, grzyb, mieszek i pierścień kadłuba - stal nierdzewna throttling disc connected with bellow • stem, disc, bellow and seat ring - stainless steel
	F stalowo cast steel GP240GH 1.0619	15-200 mm	E 40bar	01 Tmax 400 °C • grzyb połączony z mieszkim • trzpień, grzyb, mieszek i pierścień kadłuba - stal nierdzewna disc connected with bellow • stem, disc, bellow and seat ring - stainless steel

Zastrzega się prawo do zmian konstrukcyjnych / Data given can be changed without notice.

Wydanie / Edition 04/2009



figura / figure	234
przyłącza / ends kształt / form	kolnierzone / flanged prosty / straight

ZAMAWIANIE / ORDERING

Uprasza się o zamawianie produktu wg indeksu / To place an order please use our product number (index)



PRZYKŁAD ZAMÓWIENIA / ORDER EXAMPLE 234 A 040 C 01

zawór mieszkowy, przyłącze kolnierzone, kształt prosty / bellow sealed stop valves, ends flanged, form straight	234
żeliwo szare / grey cast iron EN-GJL-250	A
średnica nominalna / nominal diameter DN40	040
ciśnienie nominalne / nominal pressure PN16	C
grzyb połączony z mieszkem • trzpień, grzyb i pierścień kadłuba stal nierdzewna disc connected with bellow • stem, disc and seat ring stainless steel	01